

Voorbeelden van K/ABV/SBV vragen

Voorbeelden uit SE-BB2 theorie.

Dit is een K(ennis) vraag:

- 1p ● 1 Je helpt in de keuken bij het bereiden van de gerechten.



Je moet dan erg opletten want microbiologische besmetting is een groot risico bij de bereiding van voedselproducten.

Hoe heet een besmetting van bereide producten door rauwe producten?

- A kruisbesmetting
- B luchtinfectie
- C nabesmetting
- D vervuiling

Dit is een ABV vraag:

- 1p ● 2 Elke week worden op de veilingen planten geveild. Van de prijzen wordt elke week verslag gedaan in vakbladen.

gemiddelde veilingprijs van kamerplanten in week 4 en 5 in jaar 1		
	week 4 jaar 1	week 5 jaar 1
begonia	131	128
chrysant	81	78
cyklaam	128	120
dracaena	159	193

figus	199	213
hedera	69	69
hydrangea	301	289
kalanchoë	76	83
saintpaulia	60	61
yucca	430	400

In welke week (4 of 5) van jaar 1 had de groothandel van een tuincentrum het best zijn kalanchoë's bij de veiling kunnen kopen? Of maakte het geen verschil?

- E** week 4
- F** week 5
- G** Het maakte geen verschil.

**Voorbeelden uit SE-BB1 praktijk.**

**Dit is een ABV vraag:**

- 4p 3 Maak hieronder op het mm-papier een overzichtelijke tekening op schaal van het perceel dat je gaat inplanten met de sla-plantjes.
- De omtrek van het perceel is al getekend.
  - Zet alle maten in de tekening.
  - Zorg dat de tekening duidelijk is, zodat een ander aan de hand van de tekening het perceel goed kan inplanten.

schaal = 1:30

● = slaras 1

● = slaras 2

**Dit is een SBV vraag:**

De vaste planten in de border van de tuin zijn aan verjonging toe. Jij gaat daarom een vaste plant scheuren en oppotten zodat de scheurlingen daarna weer in de border gezet kunnen worden.

Voor deze opdracht heb je nodig:

- een moederplant van een vaste plant
- een mes
- een gieter met broeskop
- 2 steeketiketten
- 4 ronde potten van 9 cm  $\emptyset$
- potgond

3p 4 Maak 4 scheurlingen van de vaste plant van ongeveer 3 cm bij 3 cm.

**Voorbeelden uit SE-GL1 theorie. Dit is een K(ennis) vraag:**

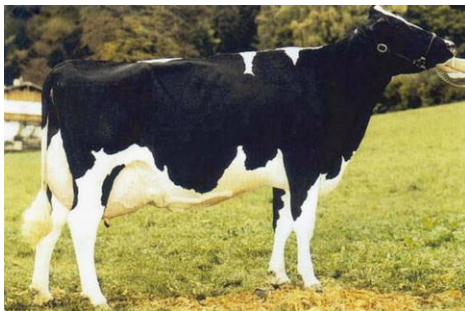
1p ● 5 Op de kinderboerderij zijn er verschillende koeienrassen aanwezig. Op welke afbeelding staat een Lakenvelder koe?



A



B



C



D



E



F

Dit is een ABV vraag:

- 1p ● 6 In de tabel staan vier situaties die kunnen voorkomen in de kas. Van elke situatie is de hoeveelheid straling, de temperatuur van de kaslucht, de mate waarin de lucht bewolkt is en de opening van de luchtramen weergegeven.

situatie	straling (Watt)	kaslucht temperatuur (°C)	bewolking	opening luchtraam (%)
1	150	22	zwaar bewolkt	10
2	150	18	half bewolkt	5
3	400	12	onbewolkt	2
4	700	20	onbewolkt	2

In welke situatie heeft toedienen van koolstofdioxide het meeste effect op de groei van de planten?

- H** in situatie 1  
**I** in situatie 2  
**J** in situatie 3  
**K** in situatie 4

Voorbeelden uit SE-GL2 praktijk.

Dit is een ABV vraag:

- 2p ● 7 Keur de twee soorten appelmoes.  
 – Vul de tabel in.

keuringstabel		
	zelfgemaakte appelmoes	appelmoes uit de winkel
	cijfer*	cijfer*
kleur		
uiterlijk		
geur		
smaak		
mondgevoel		
* cijfer 1 is zeer slecht en 10 is uitmuntend		

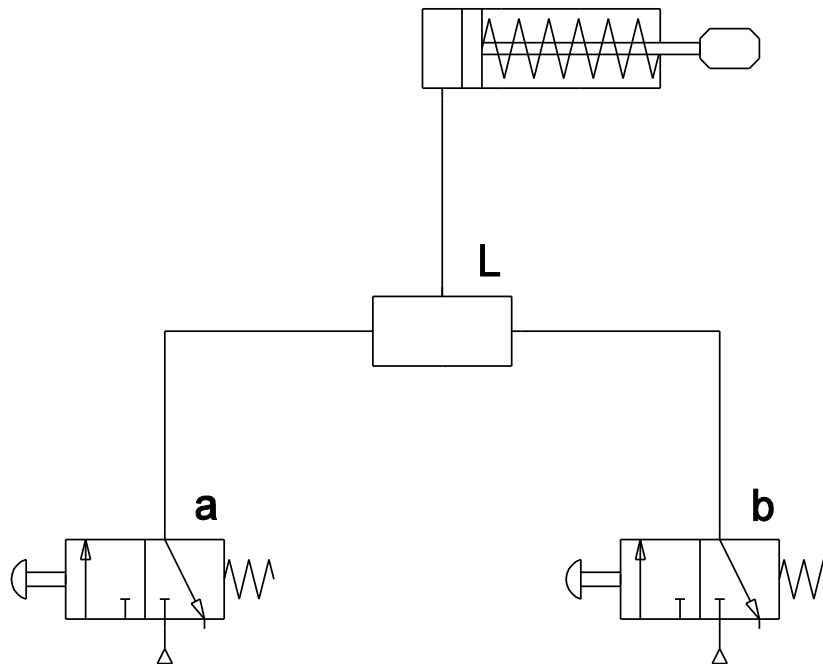
- Schrijf hieronder een conclusie over de keuringsresultaten van de zelfgemaakte appelmoes en de appelmoes uit de winkel. Verwerk in je antwoord een opvallend keuringsaspect.

.....

.....

Dit is een SBV vraag:

Je ontvangt van de docent schakeling 1 volgens het schema. Ventiel L is een onbekend ventiel.



- 5p 8 Test twee schakelingen.
- Test de werking van schakeling 1 en vul in de kolom cilinder in of de 'zuiger uit' of dat de 'zuiger in' (rust) is.

Ventiel a	Ventiel b	cilinder
niet-bediend	niet-bediend	zuiger in
niet-bediend	bediend	
bediend	niet-bediend	
bediend	bediend	